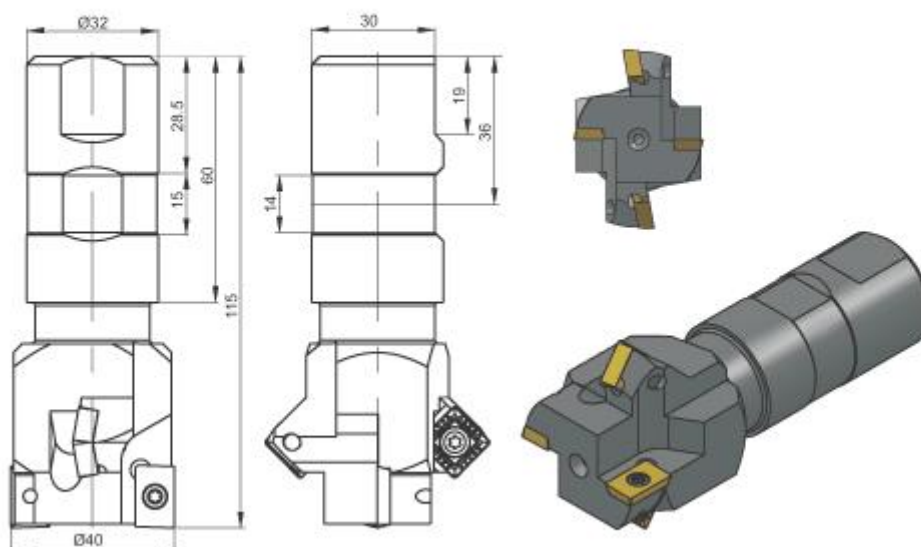


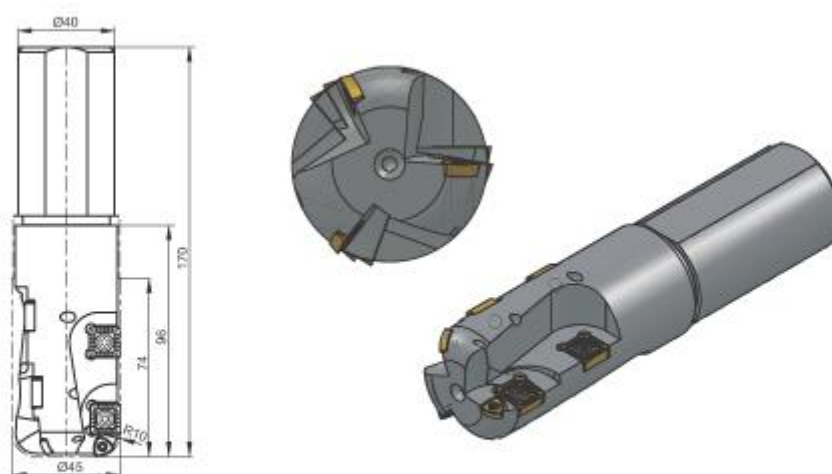
I. Specijalni alati / Special tools / Специальные инструменты

Lb. Specijalni alati / Special tools / Специальные инструменты

CD-S.08.01



CD-R218.0-045-W40.L74RGL

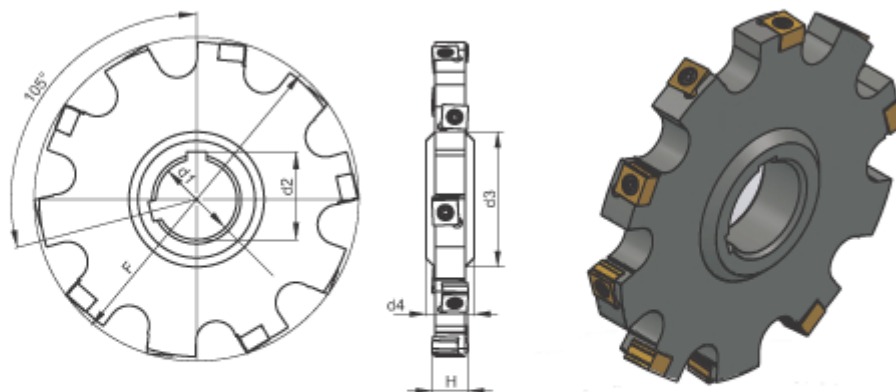


I

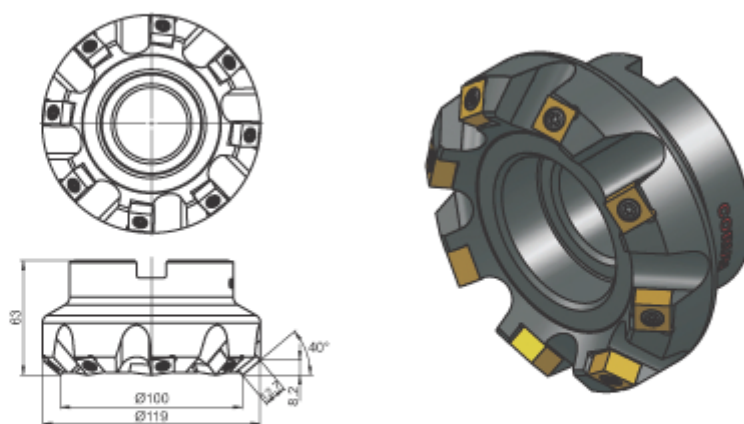
I
b.8

I. Specijalni alati / Special tools / Специальные инструменты

I.b. Specijalni alati / Special tools / Специальные инструменты

CD-31.2-...


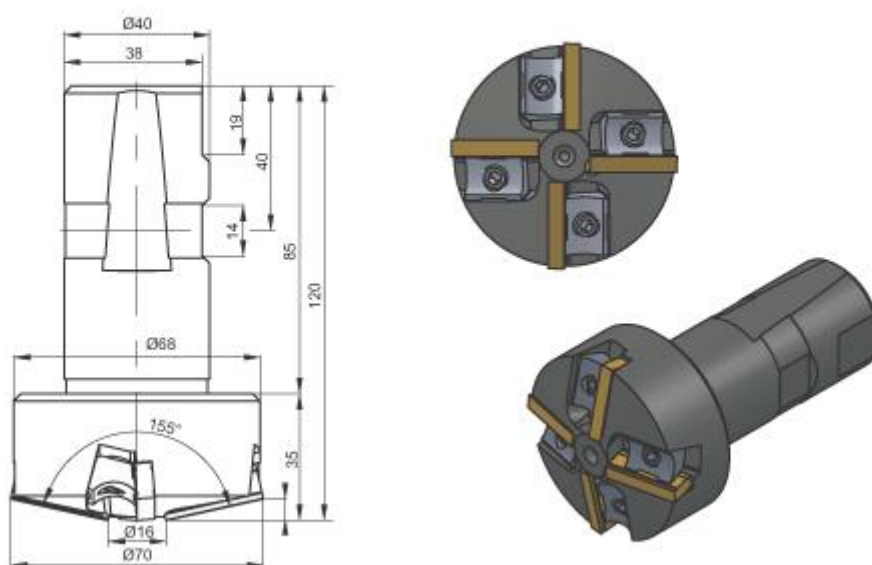
Kataloška oznaka	H	F	d1	d2	d3	d4	Br.zuba	Torx vijak	kom	Pločica	kom
CD-31.2-16018	18	Ø160	Ø40	43.5	67	24	10	M5.0 5513 016-01	10	SNGQ 120700-CD	10
CD-31.2-16020	20	Ø160	Ø40	43.5	65	24	10	M5.0 5513 016-01	10	SNGQ 120700-CD	10
CD-31.2-16022	22	Ø160	Ø40	43.5	62	24	10	M5.0 5513 016-01	10	SNGQ 120700-CD	10
CD-31.2-16024	24	Ø160	Ø40	43.5	66	30	10	M5.0 5513 016-01	10	SNGQ 120700-CD	10
CD-31.2-20018	18	Ø200	Ø50	53.6	81	24	12	M5.0 5513 016-01	12	SNGQ 120700-CD	12
CD-31.2-20020	20	Ø200	Ø50	53.6	79	24	12	M5.0 5513 016-01	12	SNGQ 120700-CD	12
CD-31.2-20022	22	Ø200	Ø50	53.6	76	24	12	M5.0 5513 016-01	12	SNGQ 120700-CD	12
CD-31.2-20024	24	Ø200	Ø50	53.6	80	30	12	M5.0 5513 016-01	12	SNGQ 120700-CD	12

CD-S.09.02

I
**I
b.9**

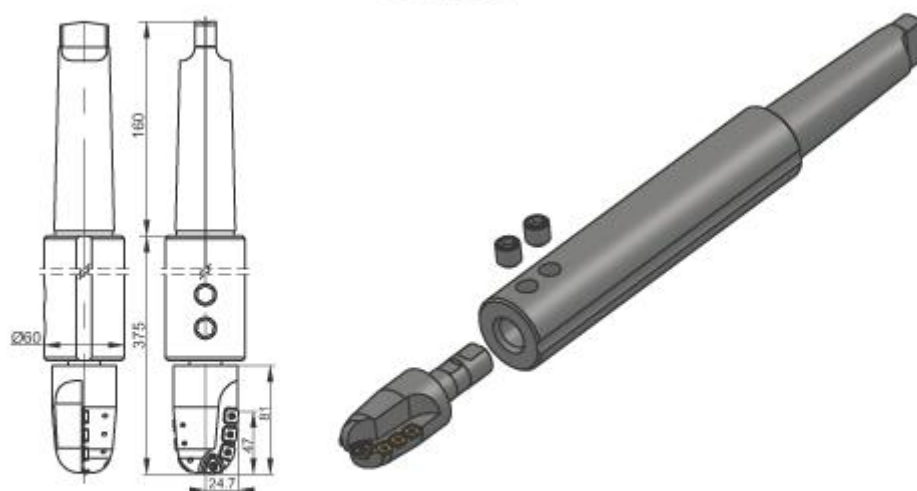
I. Specijalni alati / Special tools / Специальные инструменты

Lb. Specijalni alati / Special tools / Специальные инструменты

CD-S.09.01



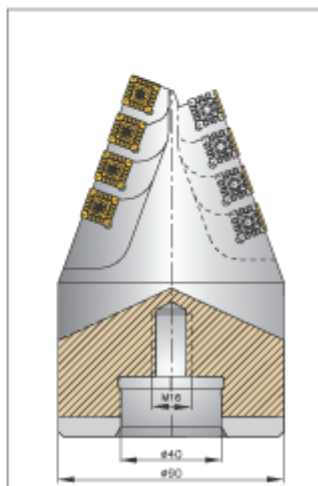
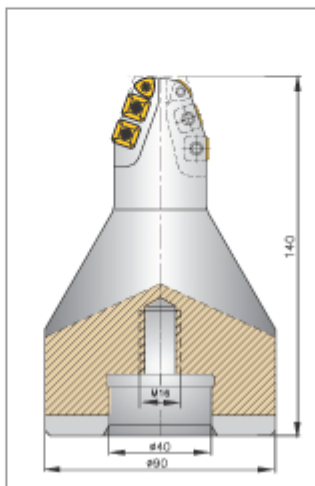
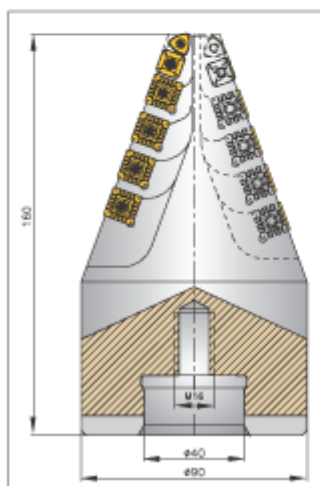
CD-A.09.01



I
b.10

I. Specijalni alati / Special tools / Специальные инструменты

I.b. Specijalni alati / Special tools / Специальные инструменты

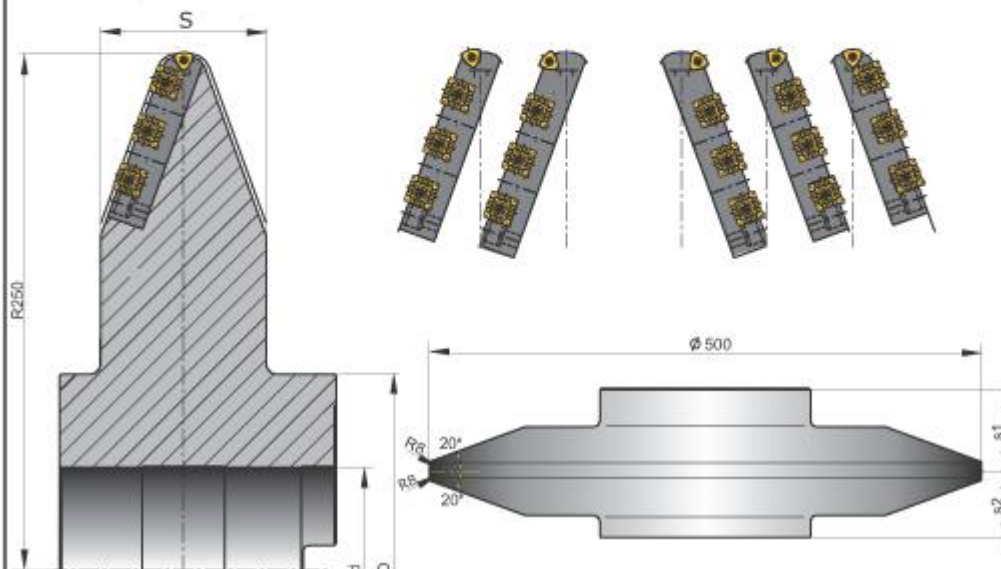
**Vretenasto modulno glodalo m30 za izradu zupčaste letve
 Spindle modul mill m30 for cogged lath production**
**ZA ZAVRŠNU OBRADU
 FOR FINISHING**
**ZA ZAVRŠNU PODNOŽJA
 FOR FINISHING OF BASE**
**ZA ZAVRŠNU BOKOVA
 FOR FINISHING OF BASE**

**PRIHVAT PREMA ZAHTEVU KUPCA
 RECEIVING ACCORDING TO CUSTOMER REQUIREMENT**

Kataloška oznaka Ordering code Код инструмента	Sorte/Grades / Марки сплавоов							Dimenzije / Dimensions / Размер				
	3015	4015	4025	4035	PM	PE	K12A	IC	r	s	d ₁	R
CD-R10	●	●				●	●	7.060	0.8	2.78	2.8	10
CD-R..												
Kataloška oznaka Ordering code Код инструмента	Sorte/Grades / Марки сплавоов							Dimenzije / Dimensions / Размер				
	3015	4015	4025	4035	PM	PE	K12A	IC	s	R	d	
SPKX 120408-T	●	●				●	●	12.700	4.76	0.8	-	
SPKX 12												

**I
 b.11**

I. Specijalni alati / Special tools / Специальные инструменты

I.b. Specijalni alati / Special tools / Специальные инструменты

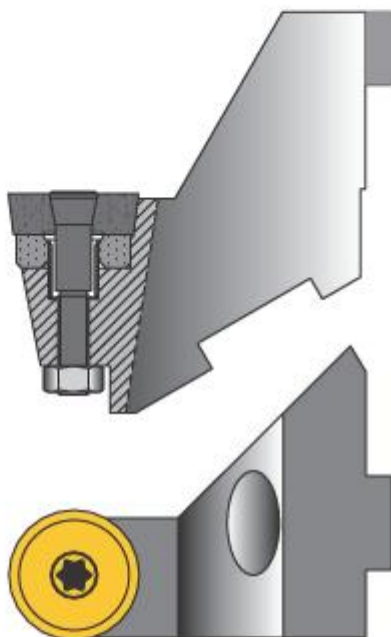
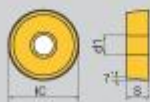
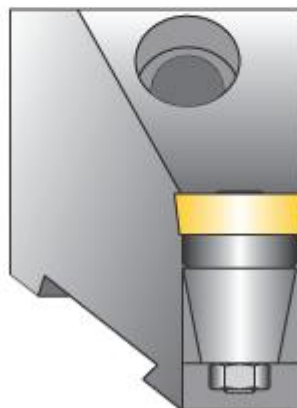
**Koturasto modugno glodalo
m=Ø30 Ø500
Slitting modul cutter**


	 CD-R..	Kataloška oznaka Ordering code Код инструмента	Sorteri/Grades / Марки сплавоов						Dimenzije / Dimensions / Размеры					
			3015	4015	4020	4035	PM	PC	K12A	K12B	K12P	IC	r	s
		CD-R10	●	●			●	●		7.060	0.8	2.78	2.8	10
	 SPKX 12	Kataloška oznaka Ordering code Код инструмента	Sorteri/Grades / Марки сплавоов						Dimenzije / Dimensions / Размеры					
			3015	4015	4020	4035	PM	PC	K12A	K12B	K12P	IC	s	R
		SPKX 120408-T	●	●			●	●		12.700	4.76	0.8	-	

**I
b.12**

I. Specijalni alati / Special tools / Специальные инструменты

I.b. Specijalni alati / Special tools / Специальные инструменты

**TEŠKA STRUGARSKA OBRADA
HEAVY TURNING**

**DORADA ŽELEZNIČKIH TOČKOVA
RAILWAY WHEEL RE-TURNING**

 Kataloška oznaka
Ordering code
Код инструмента

RCMX 250700

Sorta/Grade / Марка сплава

3015 403 403E 403E PM PM K13A KM KM K1P

● ●

Dimenzije / Dimensions / Размер

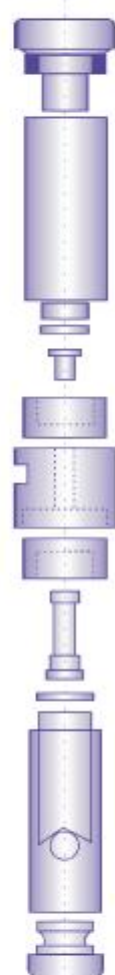
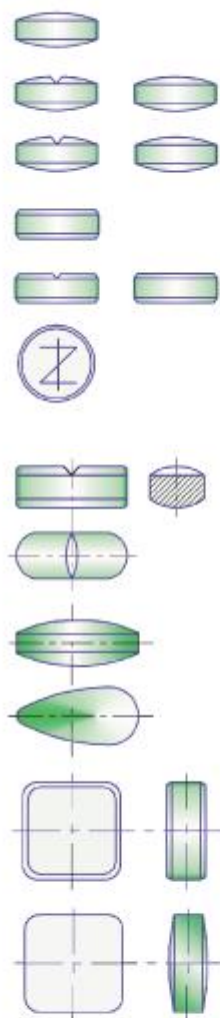
IC d1 S

25 7.2 7.94 -

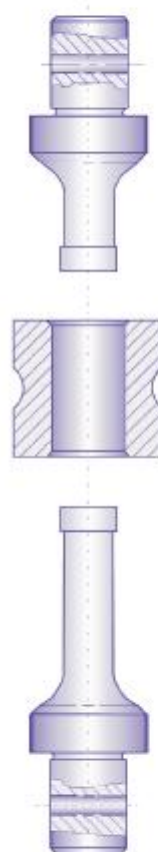
I. Specijalni alati / Special tools / Специальные инструменты
I.b. Specijalni alati / Special tools / Специальные инструменты

ALATI ZA FARMACEUTSKU INDUSTRIJU
PHARMACEUTICAL INDUSTRY TOOLS

KILJANI



HORN



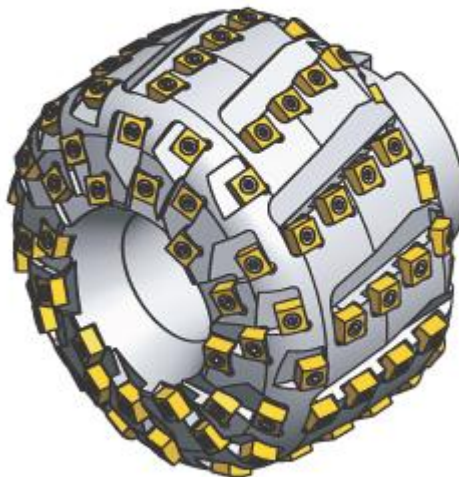
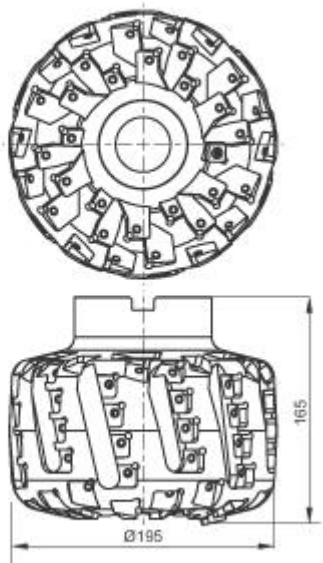
FETE



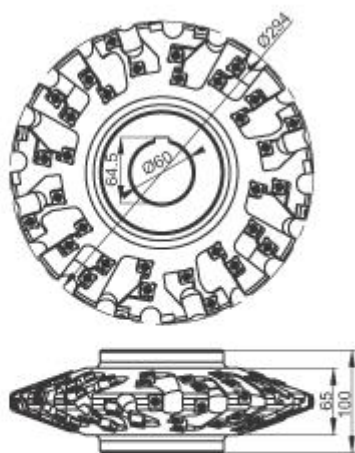
I. Specijalni alati / Special tools / Специальные инструменты

I.b. Specijalni alati / Special tools / Специальные инструменты

D 004.A-08.04

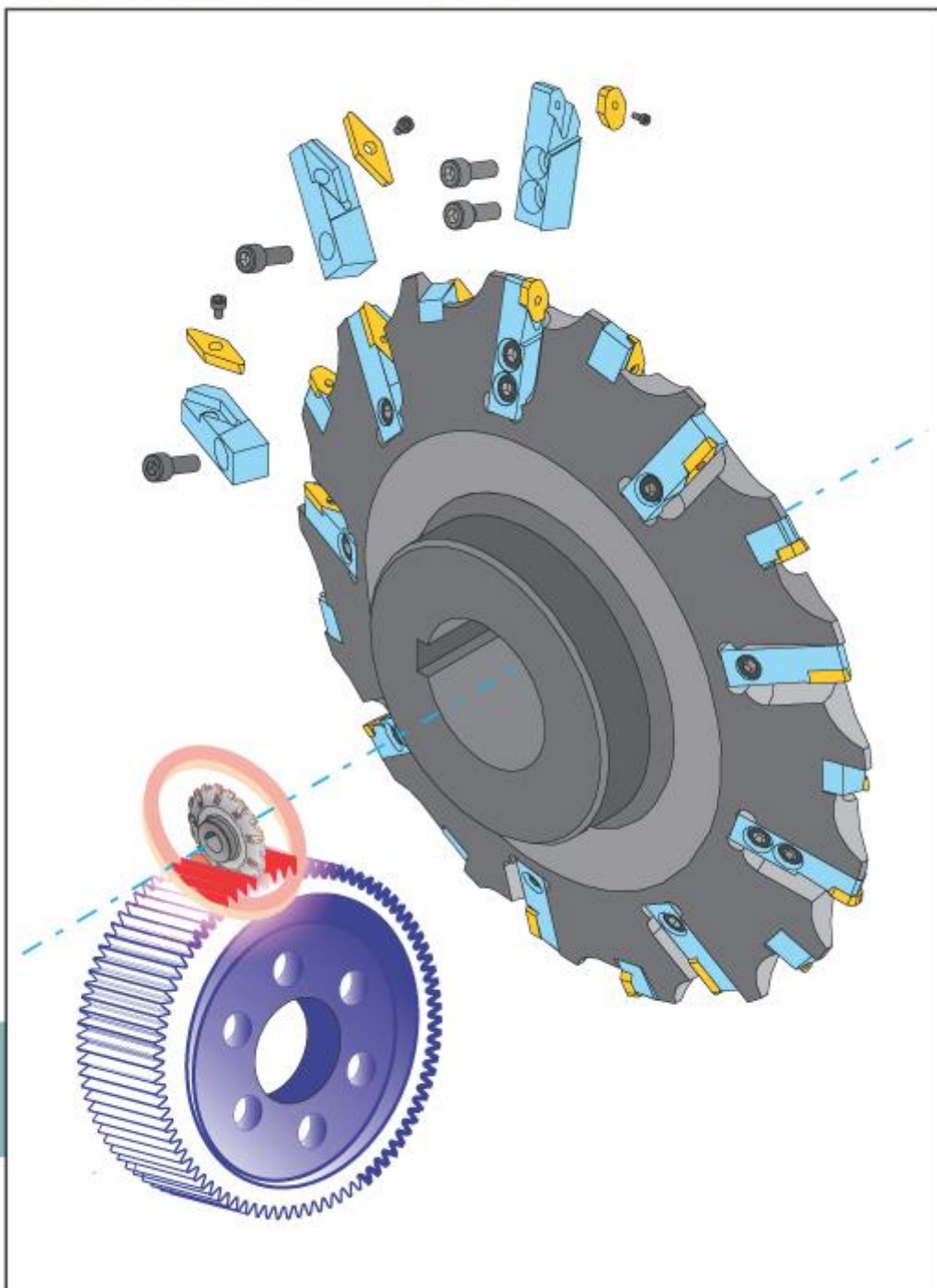


CD-MOD 24-000.T-290



I. Specijalni alati / Special tools / Специальные инструменты

I.b. Specijalni alati / Special tools / Специальные инструменты

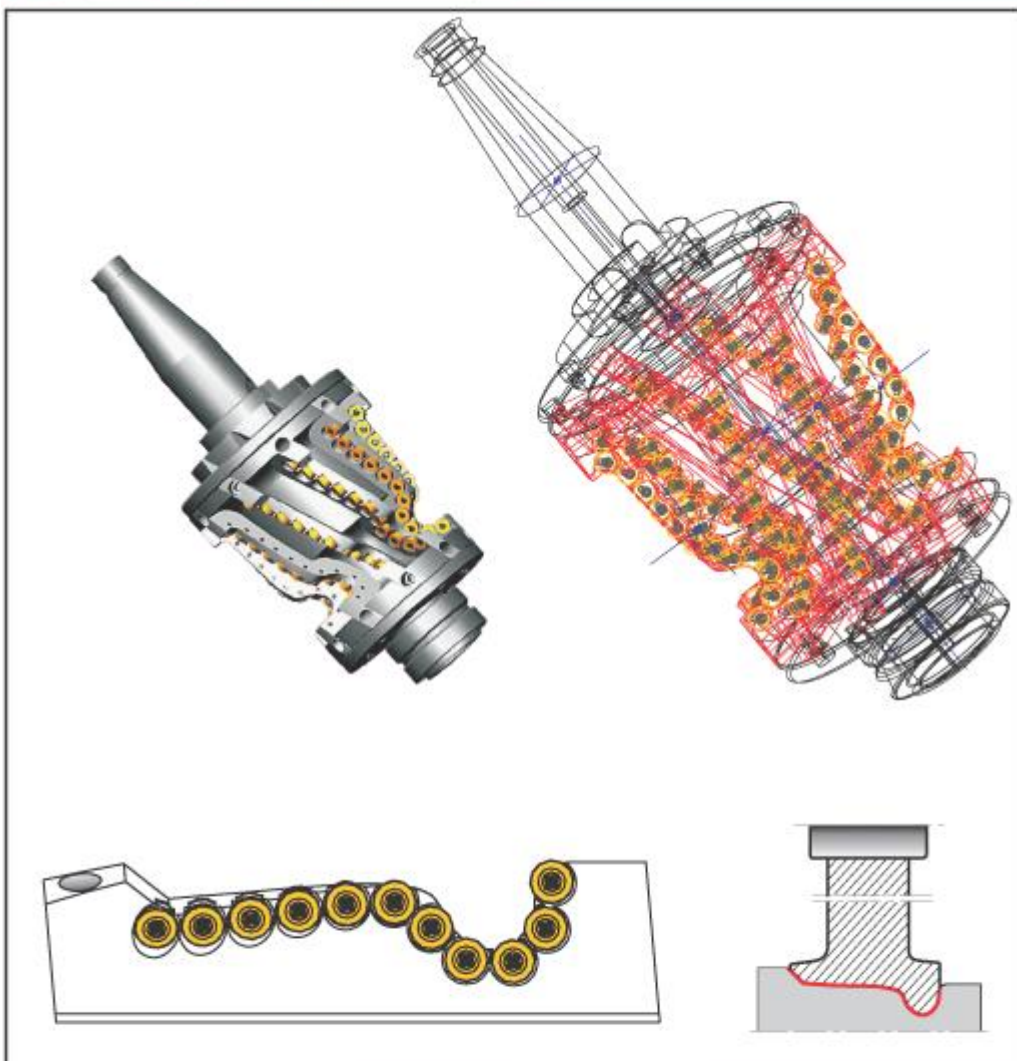


I

I
b.3

I. Specijalni alati / Special tools / Специальные инструменты

I.b. Specijalni alati / Special tools / Специальные инструменты



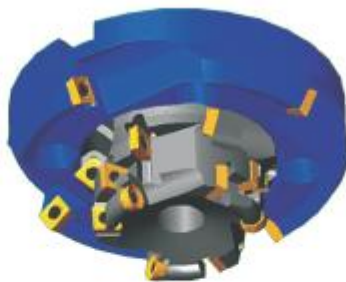
IC	RBMA	Kataloška oznaka Ordering code Код инструмента	Sorter/Grade / Марки сплава							Dimenzije / Dimensions / Размеры				
			3015	4015	4025	4035	PM	PC	KTZ	KTZM	KTZP	IC	P	s
		RBMA 161000	●	●	○			○			15.800	4.48	9.6	9.0
IC	RBMM	Kataloška oznaka Ordering code Код инструмента	Sorter/Grade / Марки сплава							Dimenzije / Dimensions / Размеры				
			3015	4015	4025	4035	PM	PC	KTZ	KTZM	KTZP	IC	L	s
		RBMM 161000	●	●	○			○			15.800	4.48	9.6	9.0

I

I
b.4

I. Specijalni alati / Special tools / Специальные инструменты

I.b. Specijalni alati / Special tools / Специальные инструменты



	 RCKT	Kataloška oznaka Ordering code Код инструмента	Sorta/Grades / Марки стальных							Dimenzije / Dimensions / Размер			
			3015	4035	4025	4035	PM	PM	K13A	KM	K1P	IC	L
		RCKT 1204MO	●	●	●	●	●	●	●	12.00	-	4.76	4.0

	 SPKX 12	Kataloška oznaka Ordering code Код инструмента	Sorta/Grades / Марки стальных							Dimenzije / Dimensions / Размер			
			3015	4035	4025	4035	PM	PM	K13A	KM	K1P	IC	s
		SPKX 120408-T	●	●	●	●	●	●	●	12.700	4.76	0.8	5.5



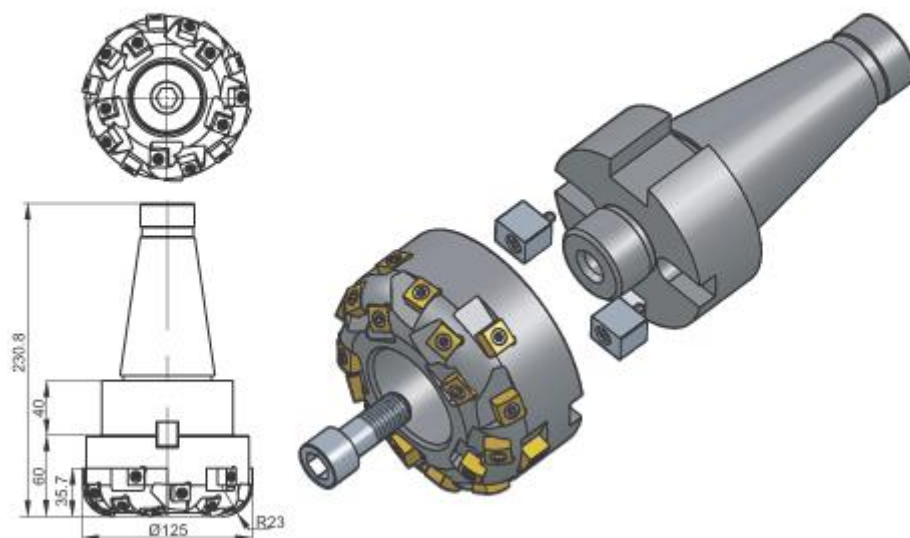
	 RCKT	Kataloška oznaka Ordering code Код инструмента	Sorta/Grades / Марки стальных							Dimenzije / Dimensions / Размер			
			3015	4035	4025	4035	PM	PM	K13A	KM	K1P	IC	L
		RCKT 1204MO	●	●	●	●	●	●	●	12.00	-	4.76	4.0

I
b.5

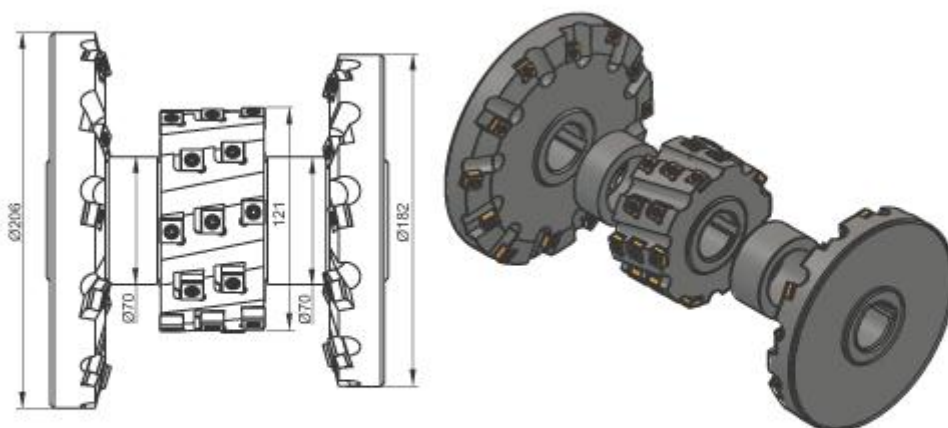
I. Specijalni alati / Special tools / Специальные инструменты

Lb. Specijalni alati / Special tools / Специальные инструменты

MR290L-C200R06SN12-R23-355



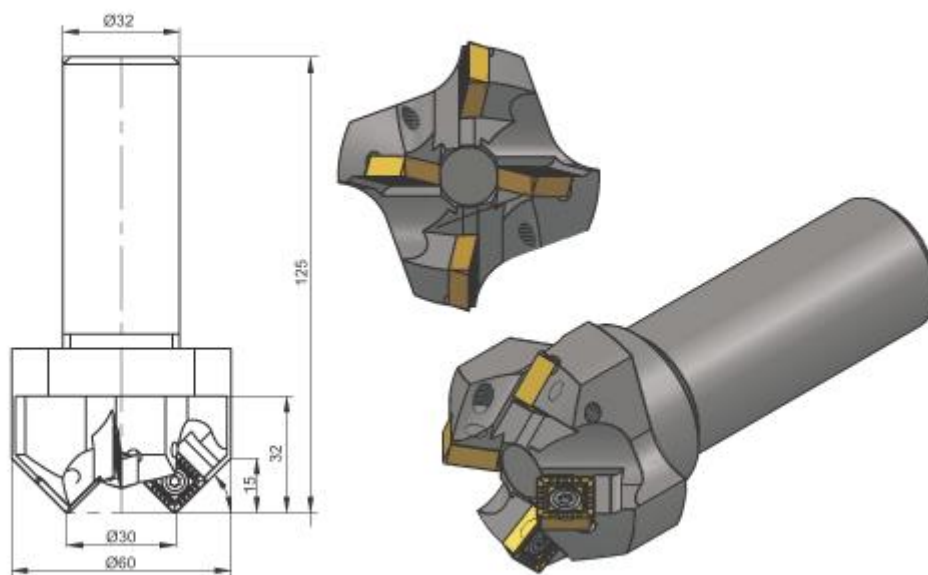
CD-S.09.03

**I
b.6**

I. Specijalni alati / Special tools / Специальные инструменты

I.b. Specijalni alati / Special tools / Специальные инструменты

CD-R215.8-030-W32.L.21



CD-R215.5-019-W40.L38 / CD-R215.3-040-W40.L57

